

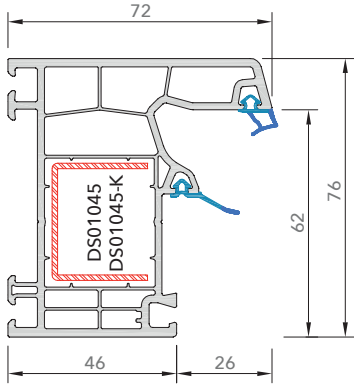


INOVA

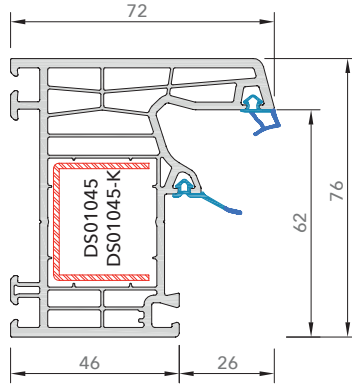
Orta Contalı PVC Profil Sistemi
Yalıtımlı PVC Sürme Sistemi
76 mm PVC Profil Sistemi

ANA PROFİLLER

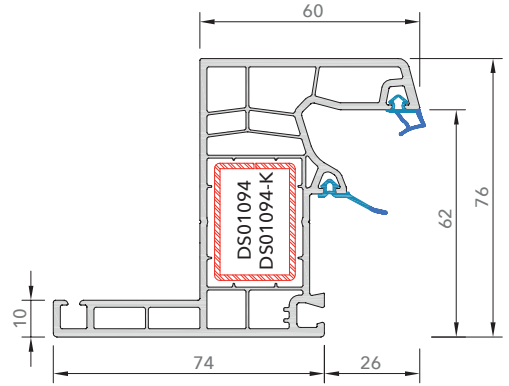
7601AE Orta Cantalı Kasa



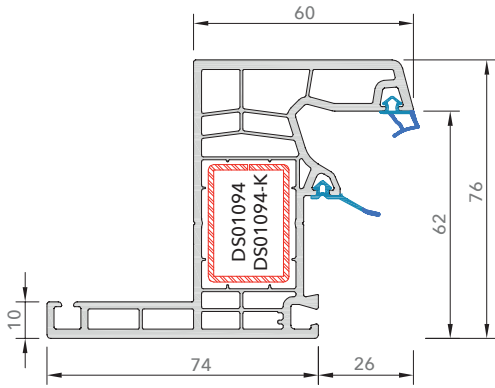
7602E Orta Cantalı Kasa



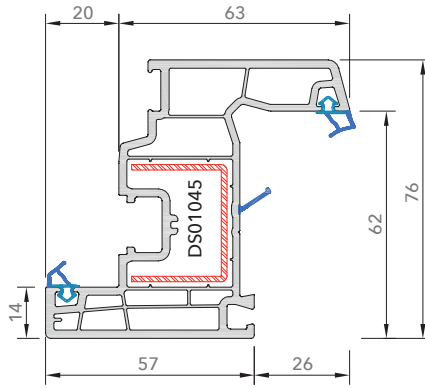
7606AE Orta Cantalı Pervazlı Kasa



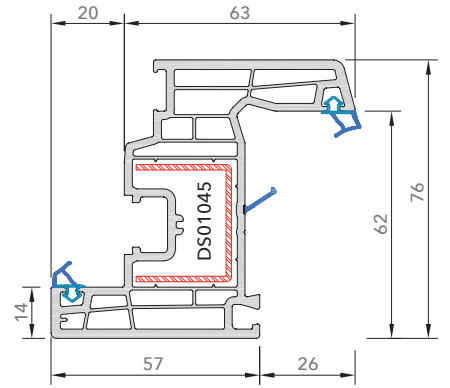
7607E Orta Cantalı Pervazlı Kasa



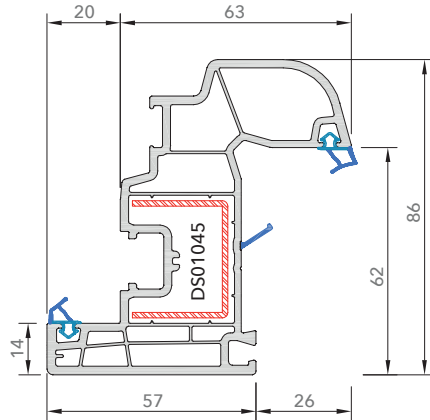
7621AE Normal Kanat



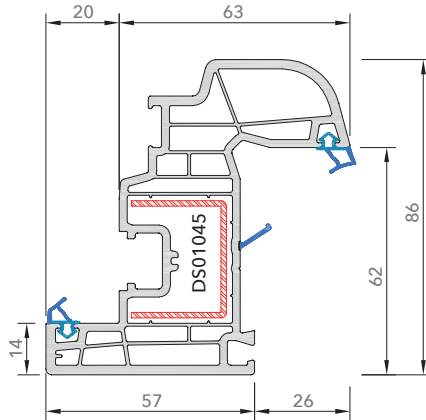
7622E Normal Kanat



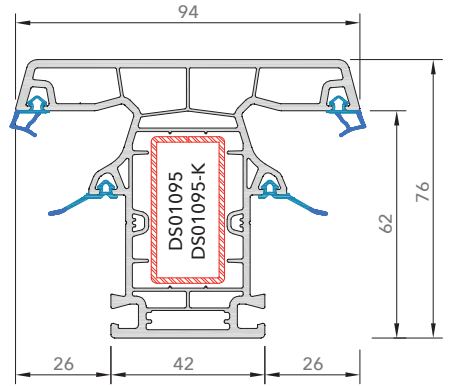
7626AE Damlalıklı Kanat



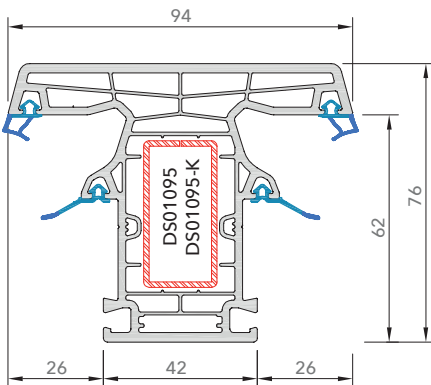
7627E Damlalıklı Kanat



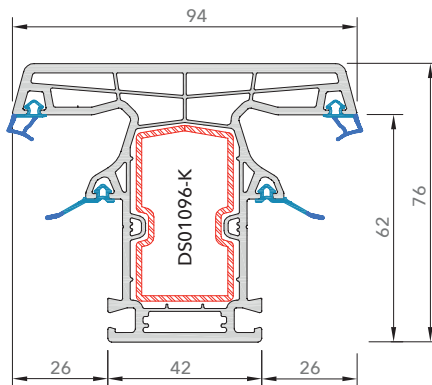
7631AE Orta Cantalı Orta Kayıt



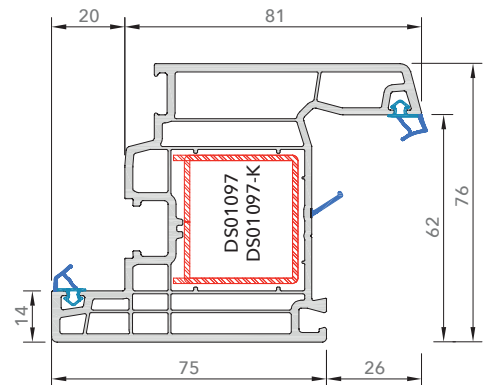
7632E Orta Cantalı Orta Kayıt



7633E Orta Cantalı Orta Kayıt

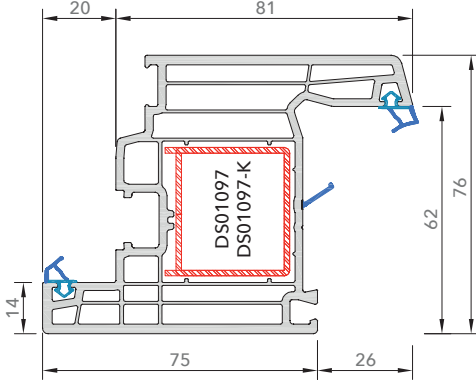


7641AE Balkon Kapı Kanat

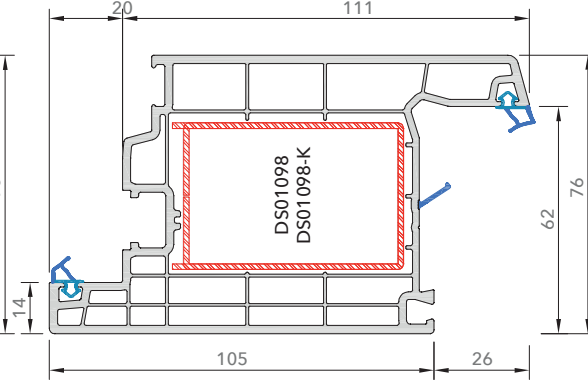


ANA PROFİLLER

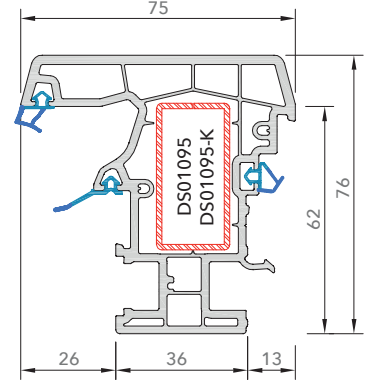
7642E Balkon Kapı Kanat



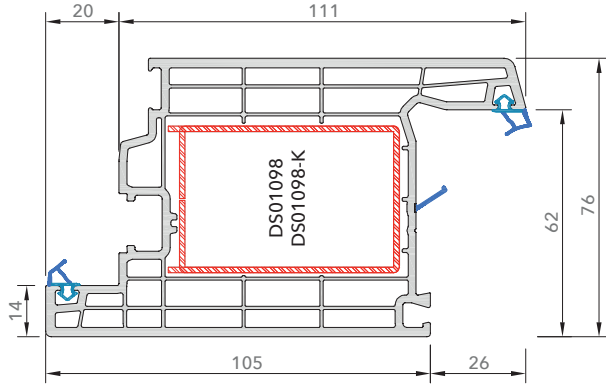
7645AE Geniş Kapı Kanat



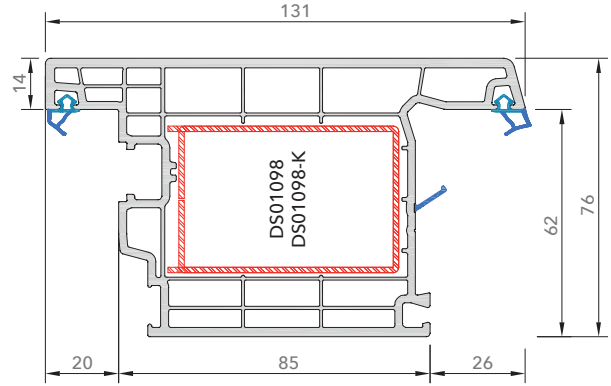
7640E Hareketli Orta Kayıt



7646E Geniş Kapı Kanat

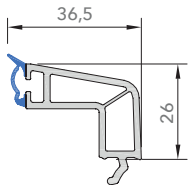


7649E Dışa Açılan Kapı Kanat

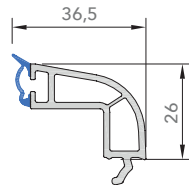


CAM ÇİTASI PROFİLLERİ

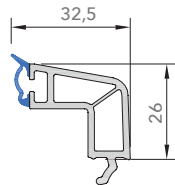
7651 - Çift Cam Çıtası - 24mm



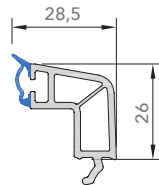
7652 - Çift Cam Çıtası - 24mm



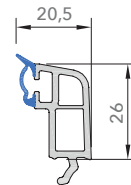
7653 - Çift Cam Çıtası - 28mm



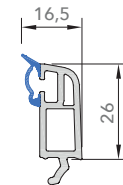
7654 - Çift Cam Çıtası - 32mm



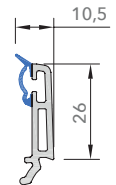
7655 - Üçlü Cam Çıtası - 40mm



7656 - Üçlü Cam Çıtası - 44mm



7657 - Üçlü Cam Çıtası - 50mm



INOVA 76 mm ORTA CONTALI PENCERE VE KAPI SİSTEMİ

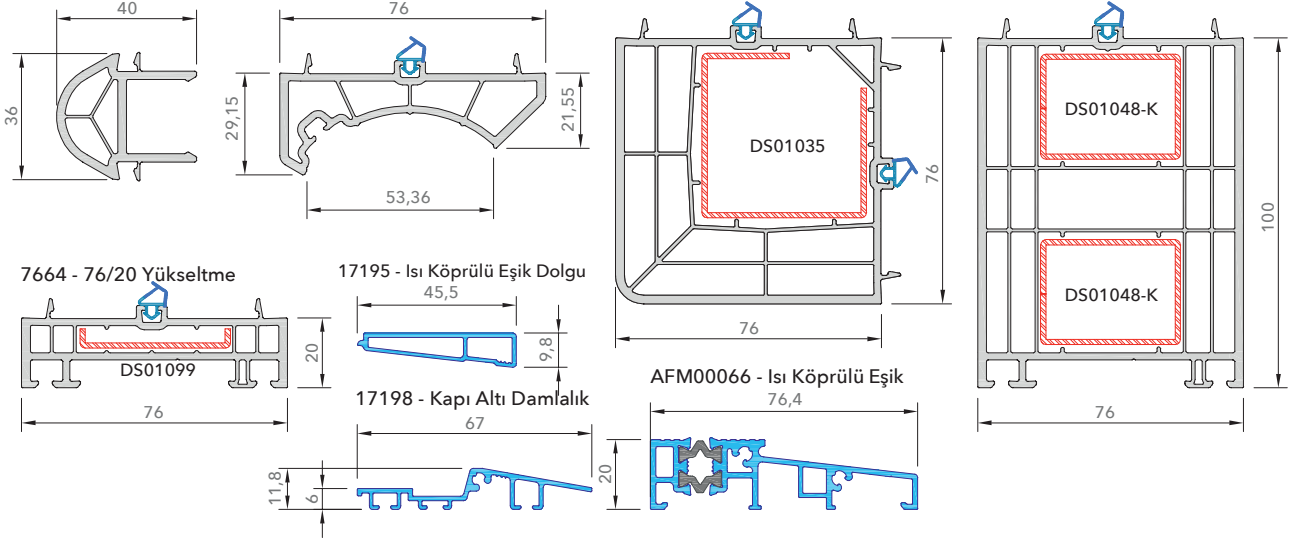
YARDIMCI PROFİLLER

7258 - Bağlantı Griyaj

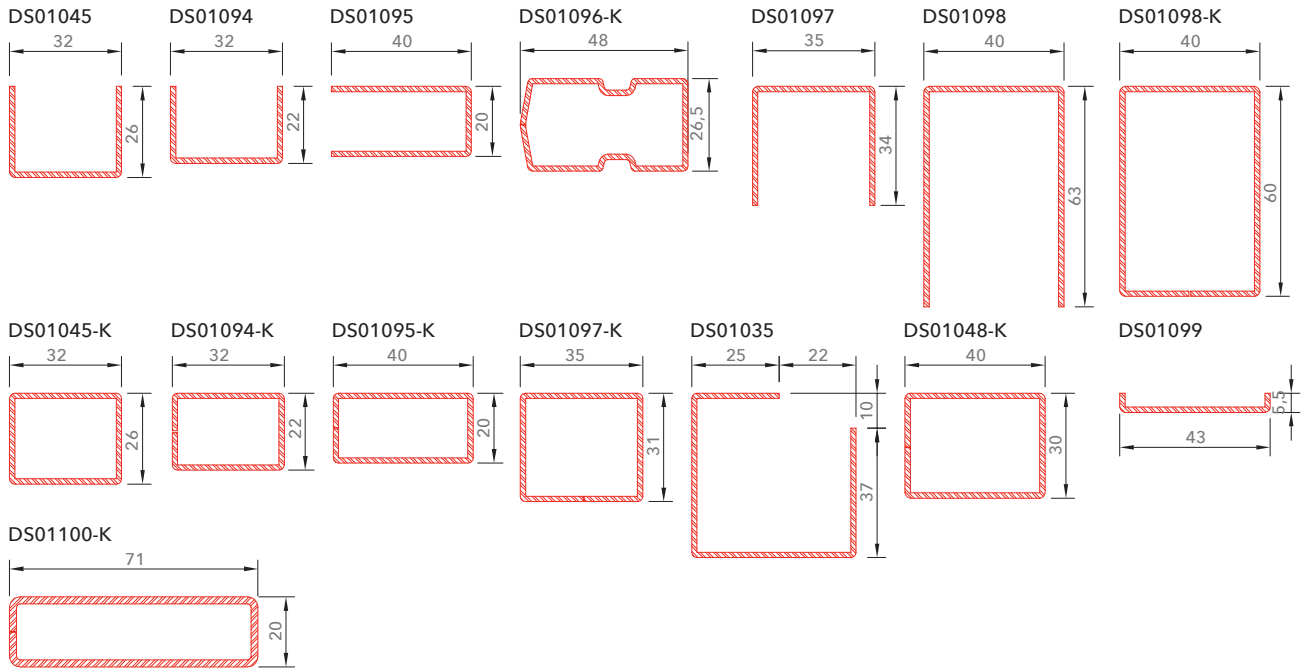
7661 - Köşe Adaptör

7662 - 90°Köşe Adaptör

7663 -76/100 Yükseltme



DESTEK SAÇLARI

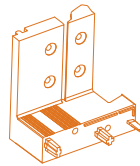
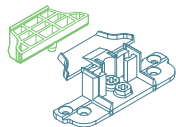


AKSESUARLAR

HK01011A - Hareketli Orta Kayıt Kapağı

OB01027 - Inova Orta Contalı Orta Kayıt Bağlantı Takozu

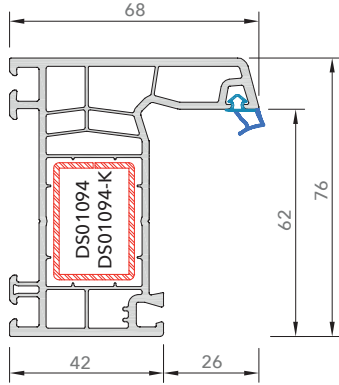
EK01010 - Orta Contalı Kasa Eşik Kapağı



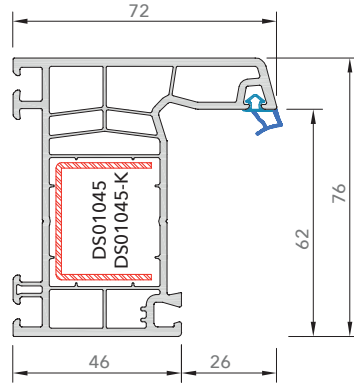
INOVA 76 mm PENCERE VE KAPI SİSTEMİ

ANA PROFİLLER

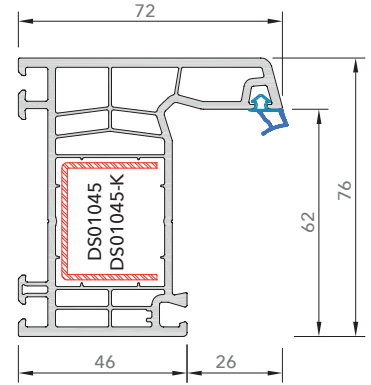
7611AE Orta Contasız Dar Kasa



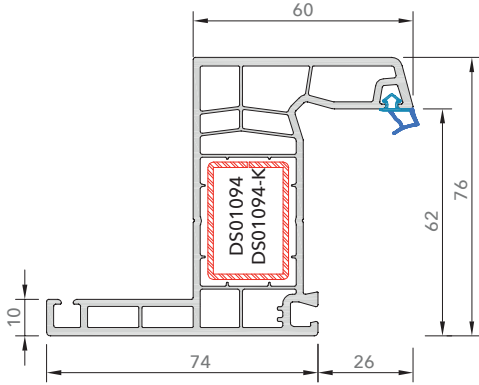
7612AE Orta Contasız Yüksek Kasa



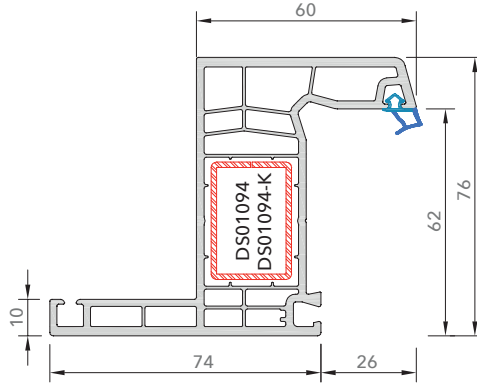
7613E Orta Contasız Yüksek Kasa



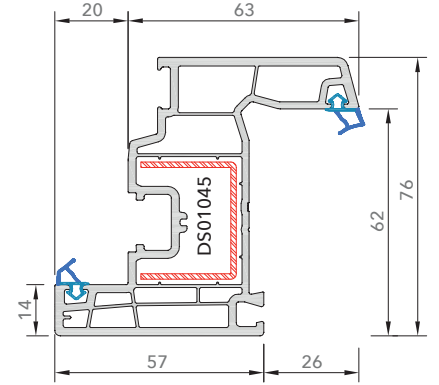
7616AE Pervazlı Kasa



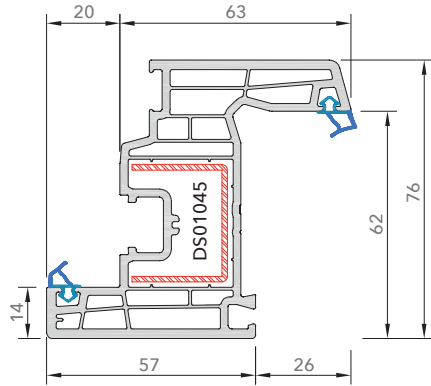
7617E Pervazlı Kasa



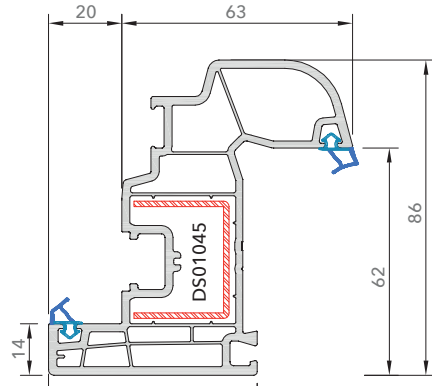
7621AE Normal Kanat



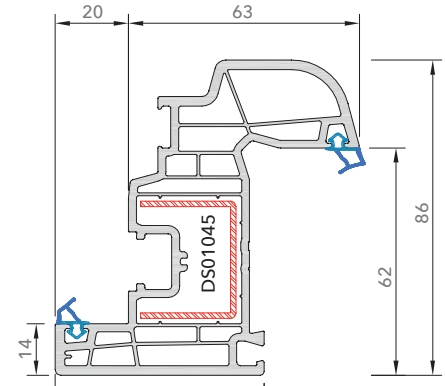
7622E Normal Kanat



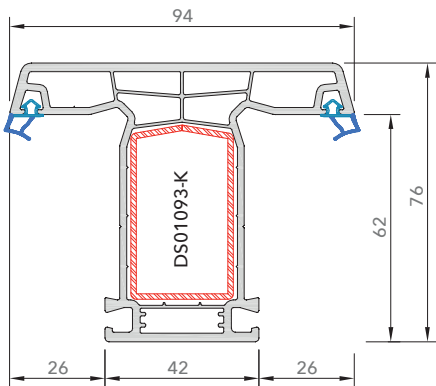
7626AE Damlalıklı Kanat



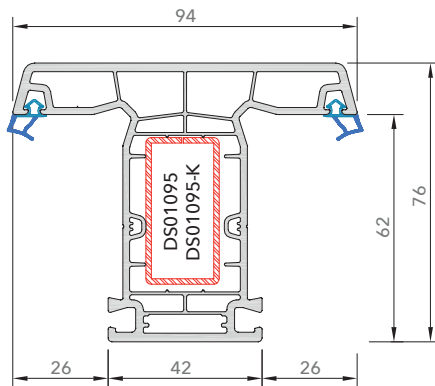
7627E Damlalıklı Kanat



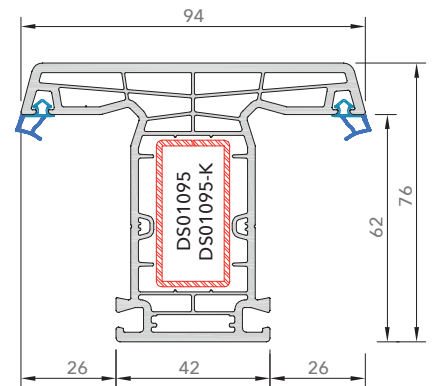
7636AE Orta Contasız Orta Kayıt



7637AE Orta Contasız Orta Kayıt



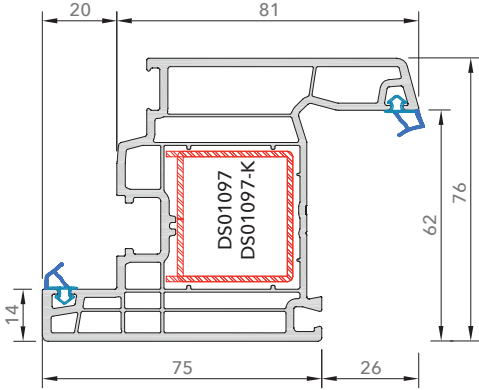
7638E Orta Contasız Orta Kayıt



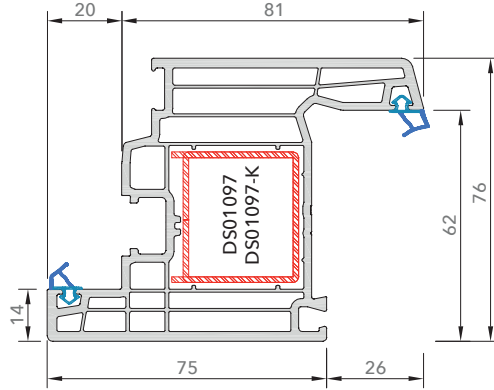
INOVA 76 mm PENCERE VE KAPI SİSTEMİ

ANA PROFİLLER

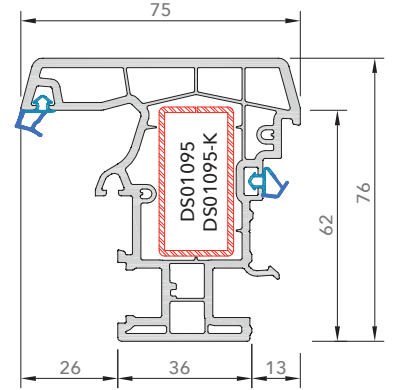
7641AE Balkon Kapı Kanat



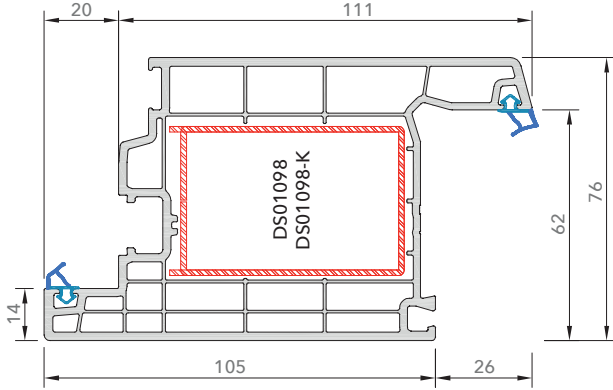
7642E Balkon Kapı Kanat



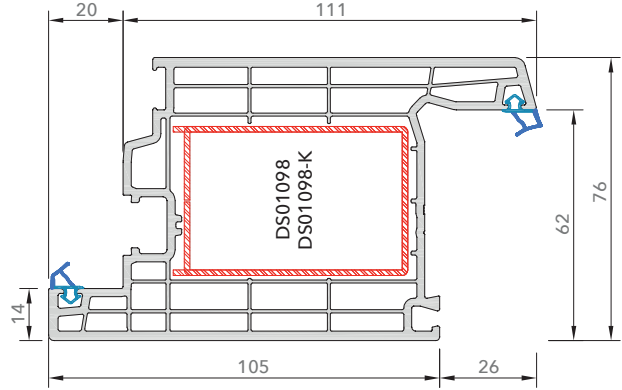
7640E Hareketli Orta Kayıt



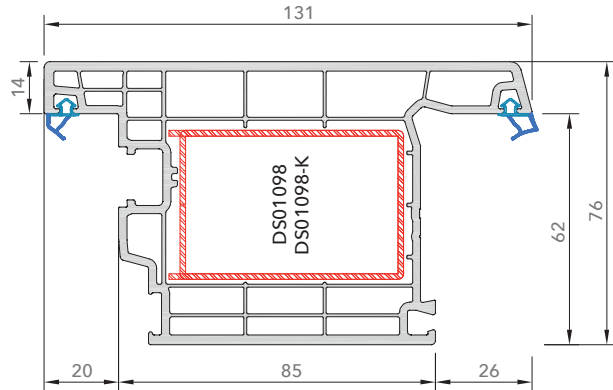
7645AE Geniş Kapı Kanat



7646E Geniş Kapı Kanat

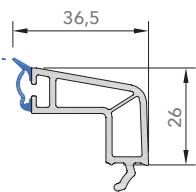


7649E Dışa Açılan Kapı Kanat

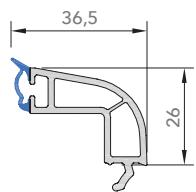


CAM ÇİTASI PROFİLLERİ

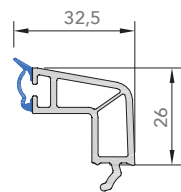
7651 - Çift Cam Çıtası - 24mm



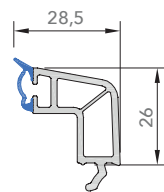
7652 - Çift Cam Çıtası - 24mm



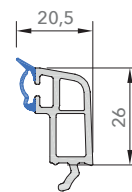
7653 - Çift Cam Çıtası - 28mm



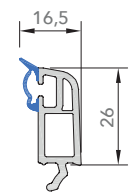
7654 - Çift Cam Çıtası - 32mm



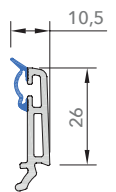
7655 - Üçlü Cam Çıtası - 40mm



7656 - Üçlü Cam Çıtası - 44mm



7657 - Üçlü Cam Çıtası - 50mm



INOVA 76 mm PENCERE VE KAPI SİSTEMİ

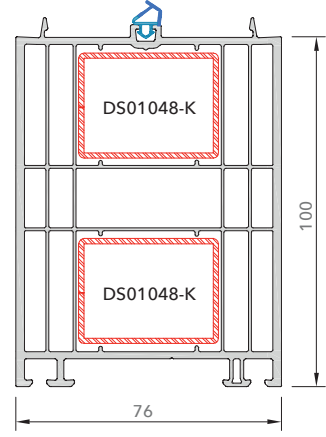
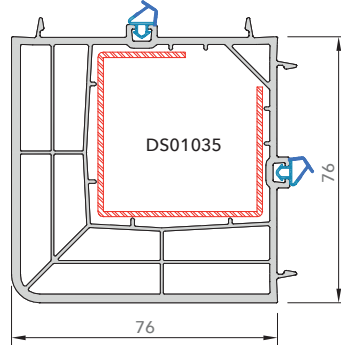
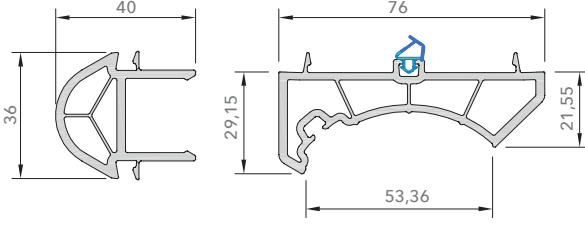
YARDIMCI PROFİLLER

7258 - Bağlantı Griyaj

7661 - Köşe Adaptör

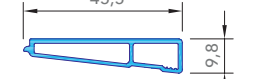
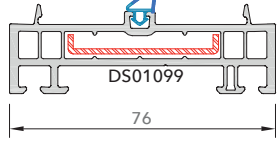
7662 - 90°Köşe Adaptör

7663 -76/100 Yükseltme

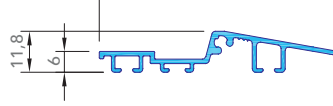


7664 - 76/20 Yükseltme

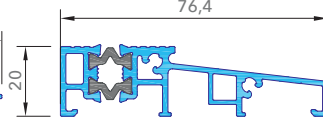
17195 - Isı Köprülü Eşik Dolgu



17198 - Kapı Altı Damlalık

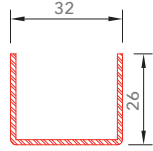


AFM00066 - Isı Köprülü Eşik

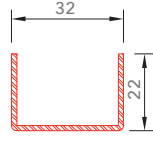


DESTEK SAÇLARI

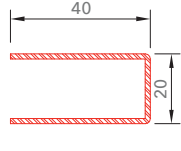
DS01045



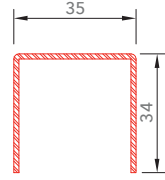
DS01094



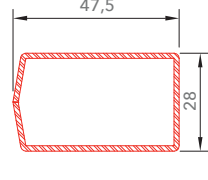
DS01095



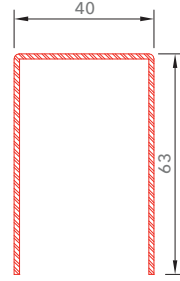
DS01097



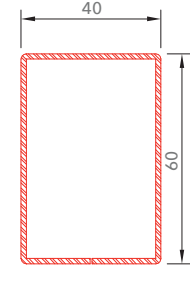
DS01093-K



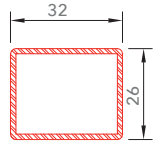
DS01098



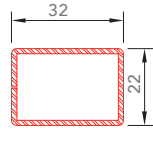
DS01098-K



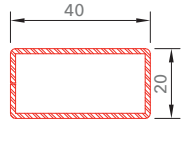
DS01045-K



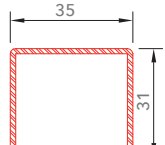
DS01094-K



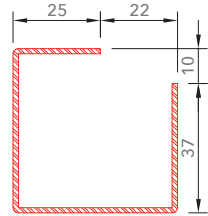
DS01095-K



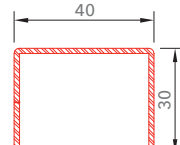
DS01097-K



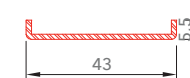
DS01035



DS01048-K



DS01099



DS01100-K

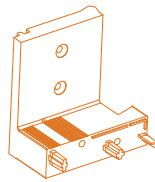
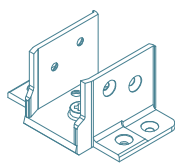


AKSESUARLAR

HK01011A - Hareketli Orta Kayıt Kapağı

OB01028 - Inova Orta Contasız Orta Kayıt Bağlantı Takozu

EK01011 - Orta Contasız Kasa Eşik Kapağı



ASTM E547

Suya Karşı Dayanıklılık: 510 Pa

ASTM E283

Hava Sızıntına Karşı Dayanım: 75 Pa- Seviye A3

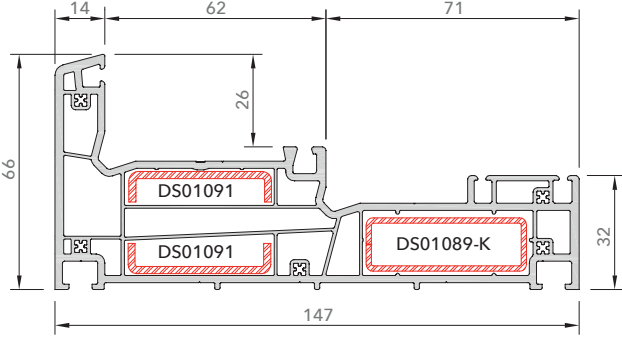
ASTM E330

Uniform Yük Testi: 2880 Pa

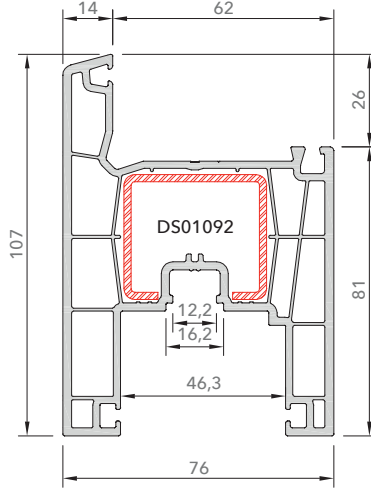


PVC PROFİLLER

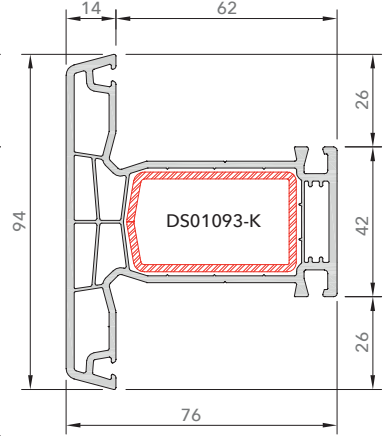
1471E Kasa



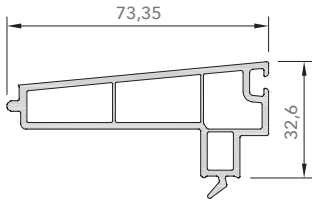
1472E Kanat



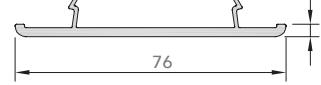
7636AE Orta Kayıt



1473 Kasa Kapama

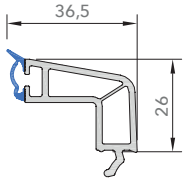


1474 Kanat Kapama

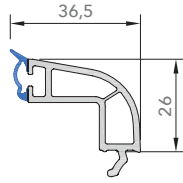


CAM ÇİTASI PROFİLLERİ

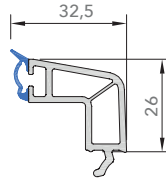
7651 - Çift Cam Çıtası - 24mm



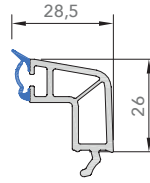
7652 - Çift Cam Çıtası - 24mm



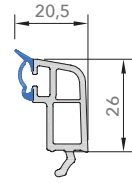
7653 - Çift Cam Çıtası - 28mm



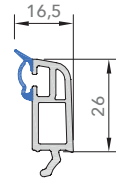
7654 - Çift Cam Çıtası - 32mm



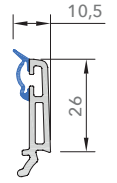
7655 - Üçlü Cam Çıtası - 40mm



7656 - Üçlü Cam Çıtası - 44mm

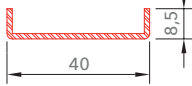


7657 - Üçlü Cam Çıtası - 50mm

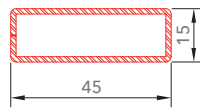


DESTEK SAÇLARI

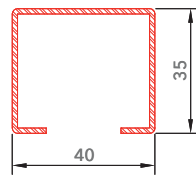
DS01091



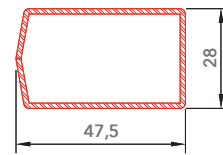
DS01089-K



DS01092

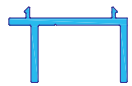


DS01093-K



ALÜMİNYUM PROFİLLER

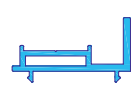
AB03001 (16689)
Üst Merkezleme



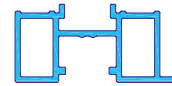
AB03002 (16690)
Alt Merkezleme Ray



AB03003 (16691)
İspanyolet Karşılık Merkezleme



AB03004 (16692)
İspanyolet Yatağı Yükseltme



AB03006 (17031)
Alt Islak Alan Kapama Profili



CONTALAR

CC01022
Kapama Contası EPDM



CC01015
Kanat Contası EPDM

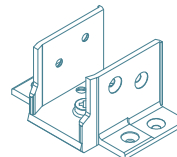


CC01009N
Cam Contası EPDM



BAĞLANTI PARÇASI

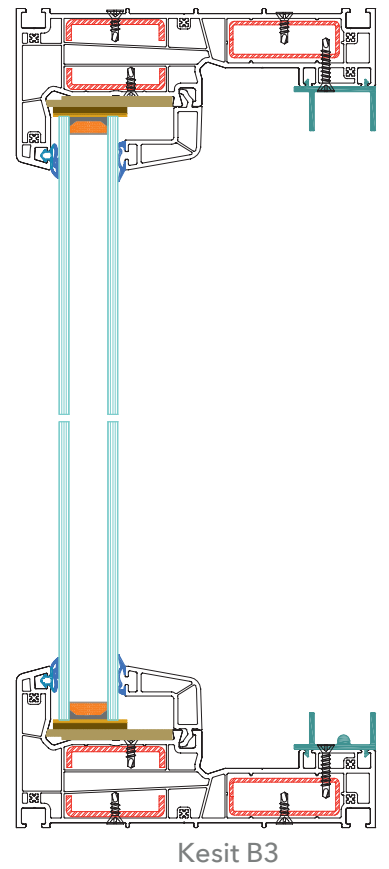
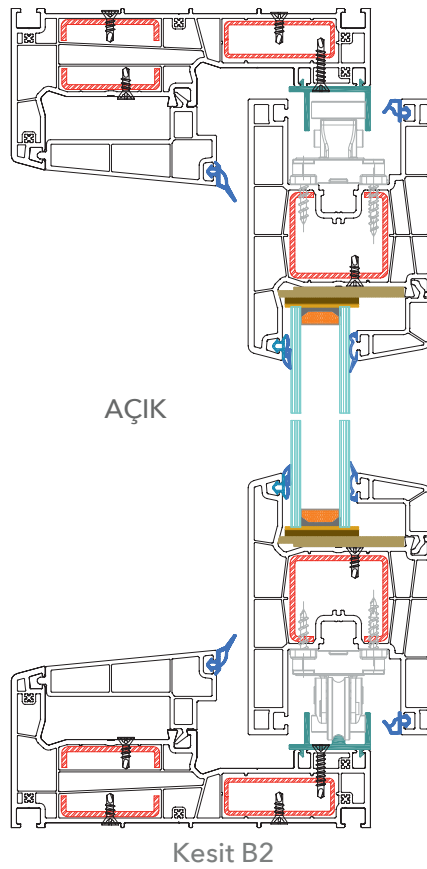
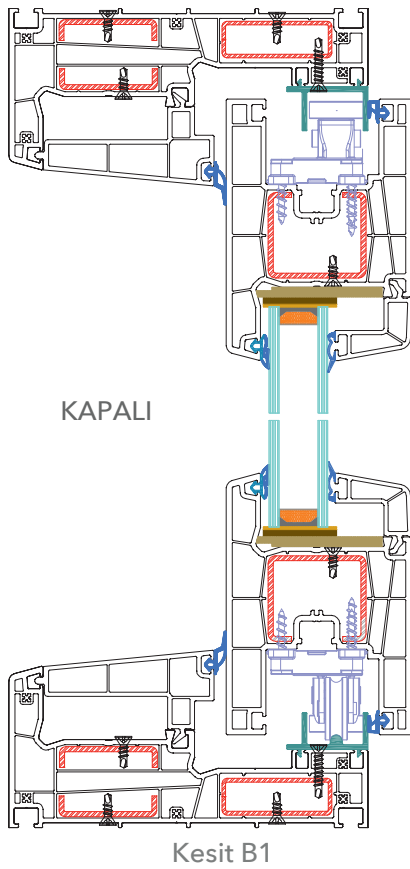
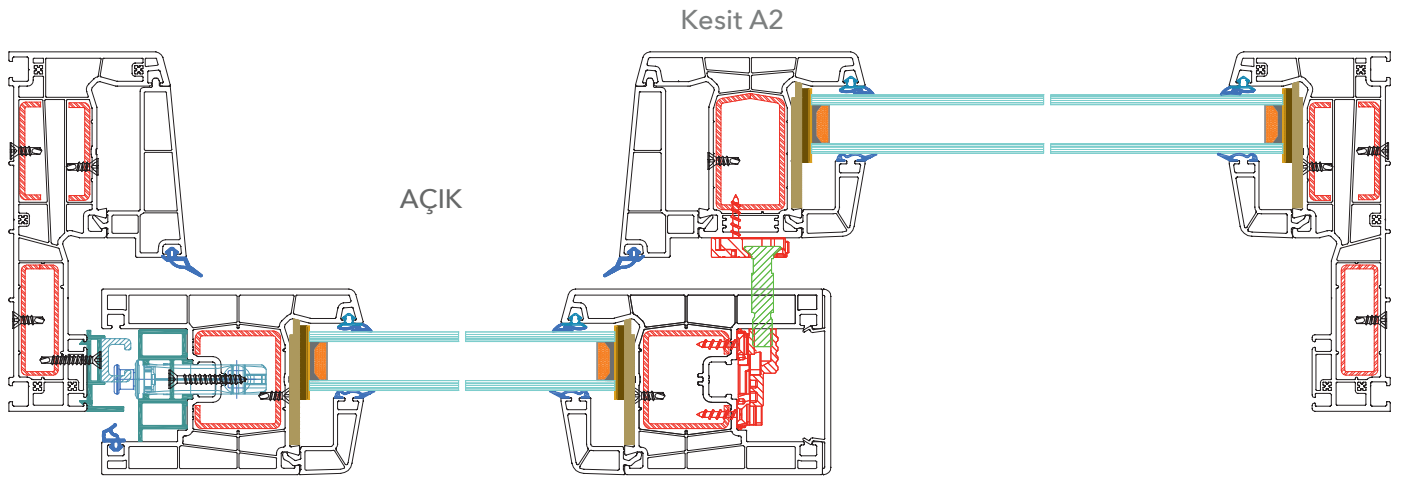
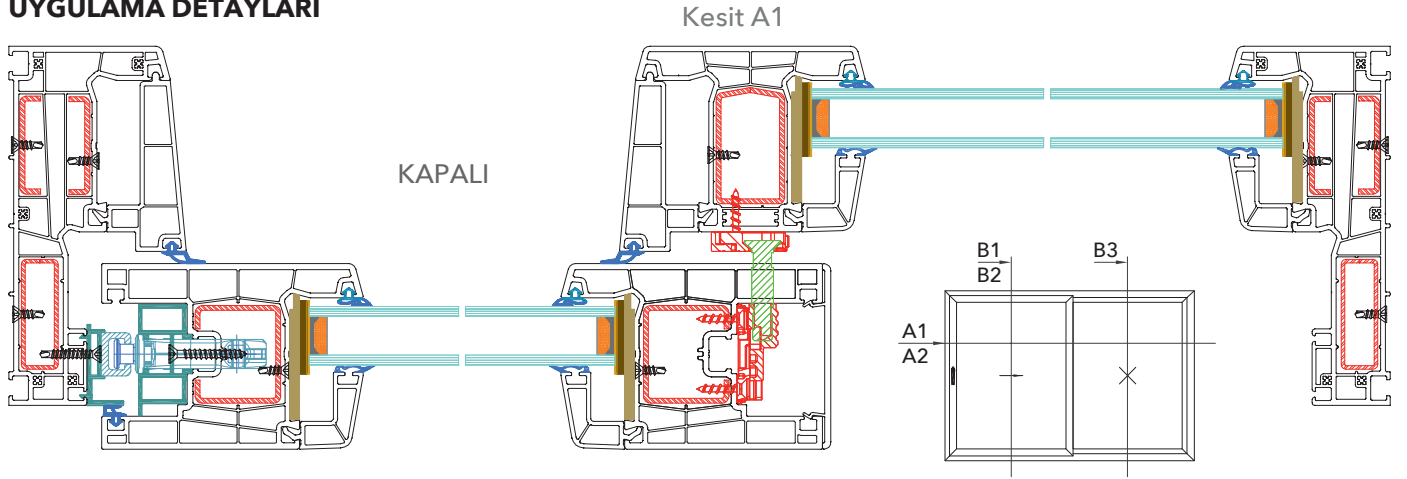
OB01028 Inova Orta Contasız Orta Kayıt Bağlantı Takozu





INOVA YALITIMLI PVC SÜRME SİSTEMİ

UYGULAMA DETAYLARI





Inova 7602E Orta Contalı PVC Kasa



Inova 76mm Orta Contasız Yüksek Kasa Profili



Inova Yalıtımlı Sürme Sistemi
Kasa Kanat Orta Kayıt Uygulama Kesiti



ASAŞ Alüminyum Sanayi ve Ticaret A.Ş.

Genel Müdürlük

Rüzgarlı Bahçe Mah., Kumlu Sok., No: 2

Asaş İş Merkezi, 34810 Kavacık

Beykoz - İstanbul, Türkiye

T +90 216 680 07 70 **F** +90 216 680 07 72

asastr.com

PVC Profil ve Panjur Üretim Tesisleri

Küçücek İstiklal Mah., Kışla Alanı Cad.,

No: 2-1/1, 54400 Akyazı - Sakarya, Türkiye

T +90 264 462 47 12 **F** +90 264 462 47 17

asaspn.com.tr